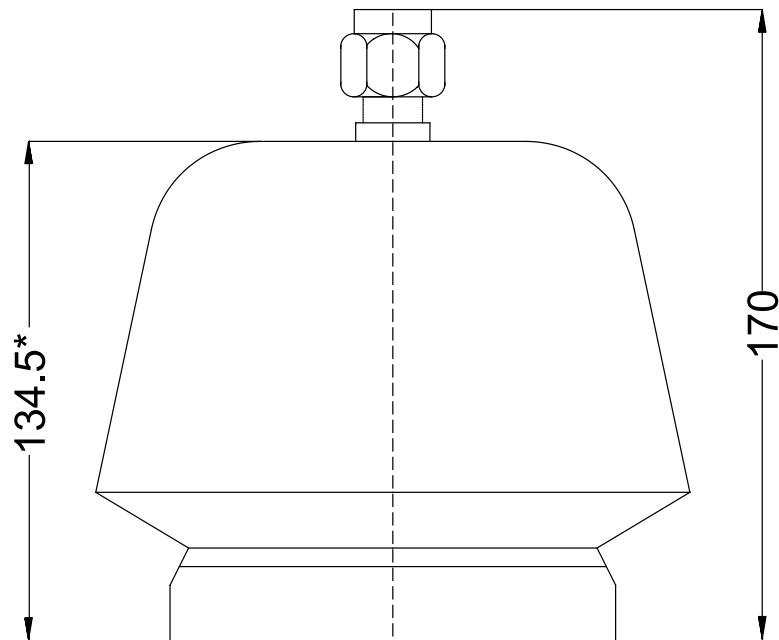


# AMORTYZATOR GUMOWO-METALOWY SF-201

Główne zastosowanie-sprężarki powietrza. W uzgodnieniu z zamawiającym dobieramy własności fizyko-mechaniczne do warunków eksploatacji.



\* w stanie swobodnym

