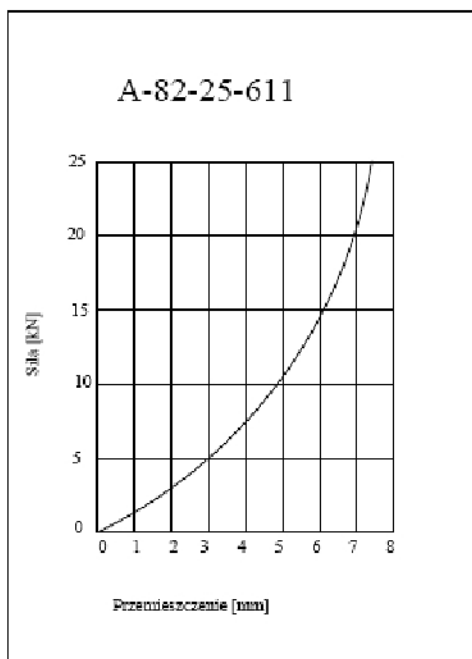
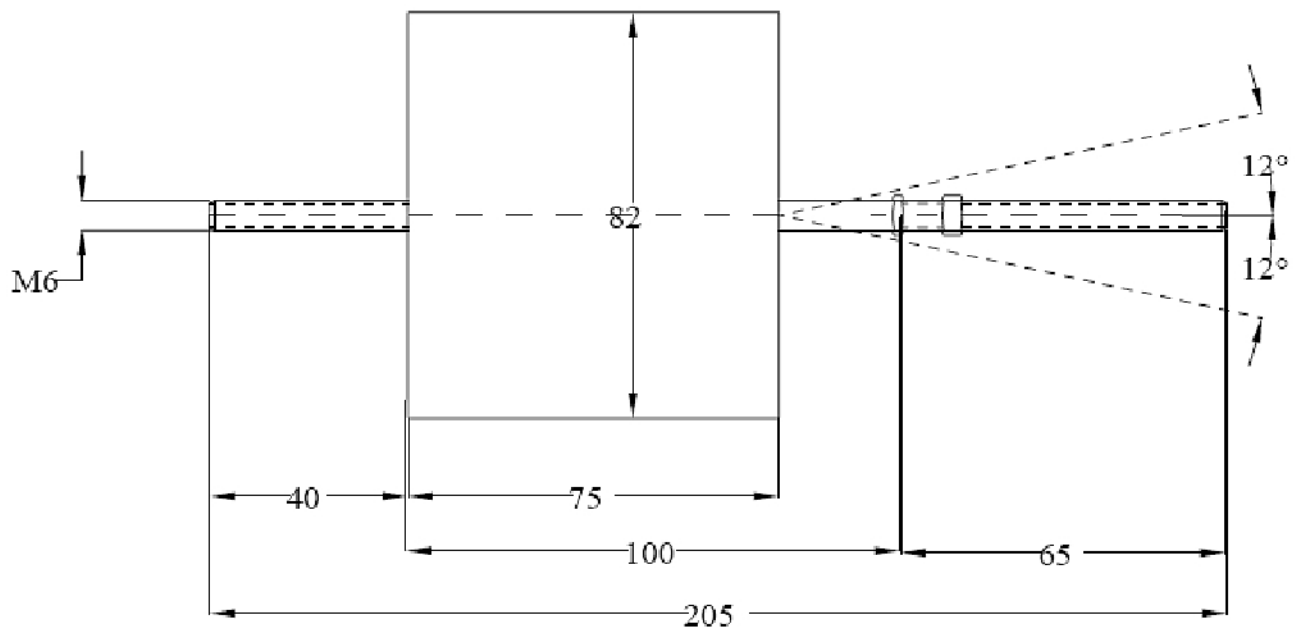


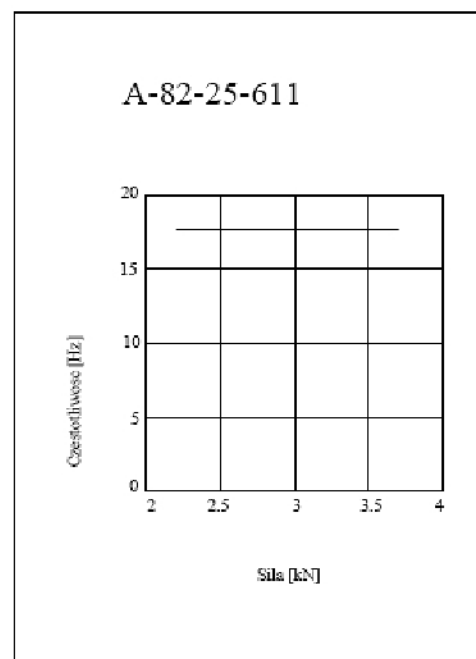
# AMORTYZATOR A-82-25-611

Amortyzator gumowo-metalowy o konstrukcji dostosowanej do obciążeń pionowych i promieniowych z możliwością pracy w temperaturach ciągłych do 150° C, a krótkotrwałych do 250° C.

Masa całkowita - 1,7 kg.



Charakterystyka statyczna



Charakterystyka dynamiczna

