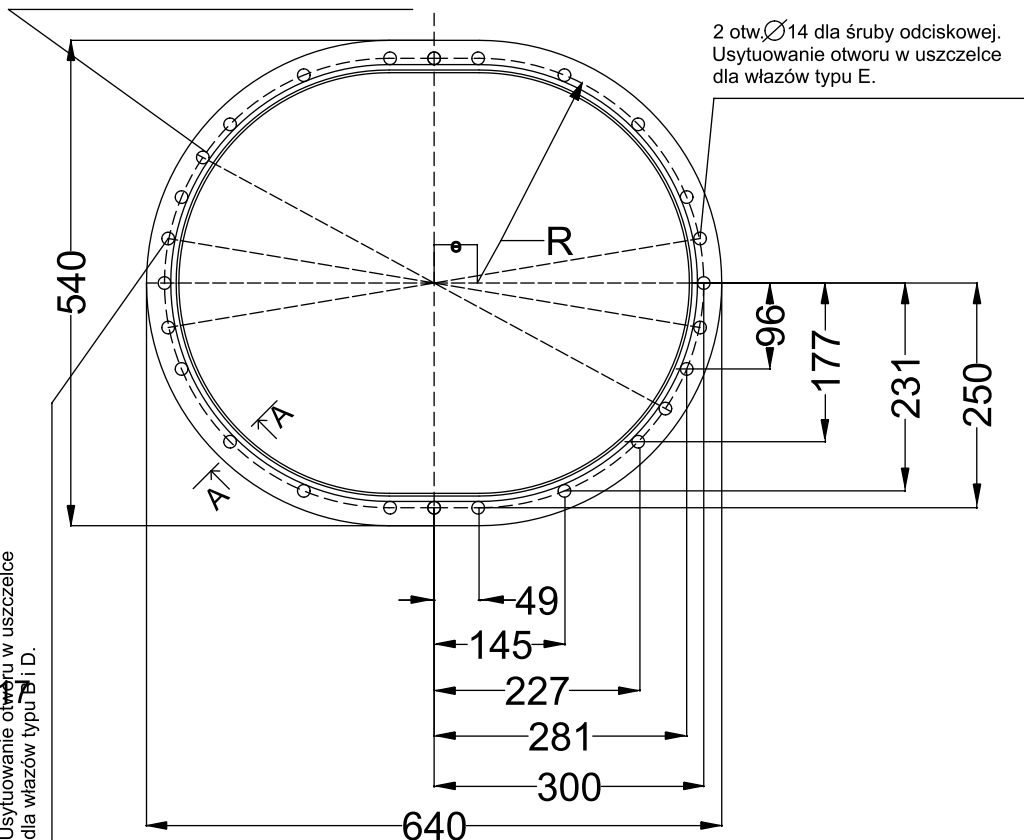
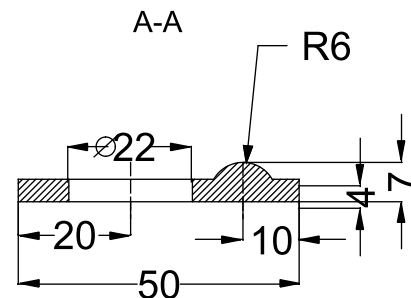


USZCZELKA WŁAZU 500x400 (640x540)

2 otw. $\varnothing 14$ dla śruby odciskowej.
Usytuowanie otworu w uszczelce
dla włączów typu C.



2 otw. $\varnothing 14$ dla śruby odciskowej.
Usytuowanie otworu w uszczelce
dla włączów typu E.



49, 2 otw. $\varnothing 14$ dla śruby odciskowej.
Usytuowanie otworu w uszczelce
dla włączów typu B i D.

Tabela wymiarów

Wyróżnik LxB	e	R	Uszczelka dla włączu		Masa w kg
			Typ	Wielkość	
640x540 B D	50	250	B D	500x400	0,37
640x540 C	50	250	C	500x400	0,37
640x540 E	50	250	E	500x400	0,37

MATERIAŁ: guma o twardości 65 +/- 5 st. Shore'a, odporna na działanie wody morskiej, produktów pochodnych ropy, promieni ultrafioletowych, zmiennych temperatur w zakresie od -40st.C do 60st.C