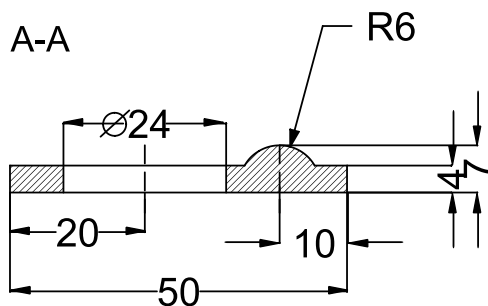
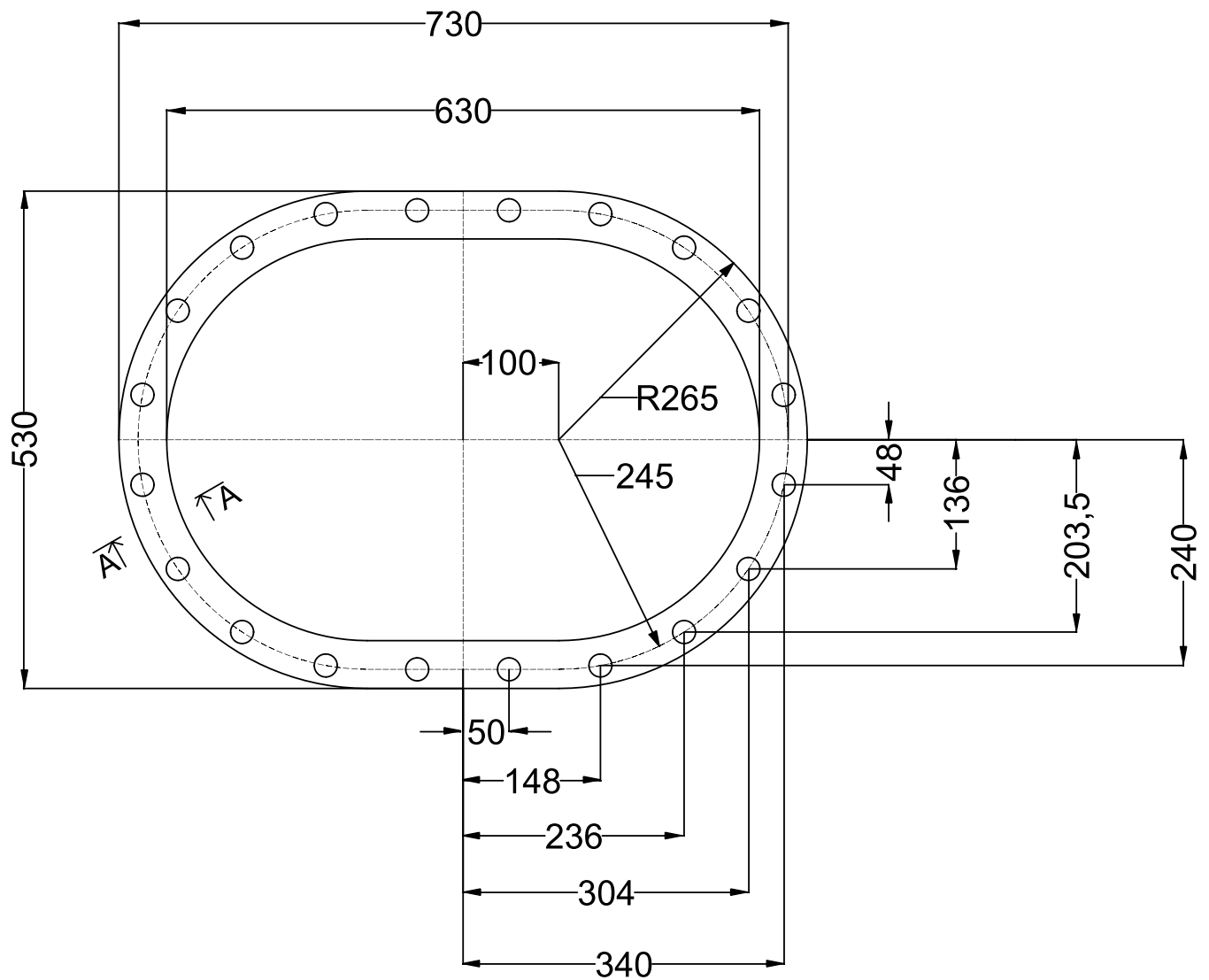


USZCZELKA A530x730 WEDŁUG DIN 83 403



MATERIAŁ: guma o twardości 65 +/- 5 st. Shore'a, odporna na działanie wody morskiej, produktów pochodnych ropy, promieni ultrafioletowych, zmiennych temperatur w zakresie od -40st.C do 60st.C